

**De l'eau chaude "clean"** **ISOLUX**  
**à profusion grâce aux chauffe-eau**  
**ISOLUX EMINENT**



**Chauffe-eau ISOLUX** en acier inox avec 1 échangeur à plaques montés directement sur le chauffe-eau est un système qui assure une production d'eau chaude hygiénique pour toutes énergies provenant de:

**Chaudières mazout ou gaz,  
 Récupération solaire  
 Groupes frigorifiques, pompe à chaleur, etc.**

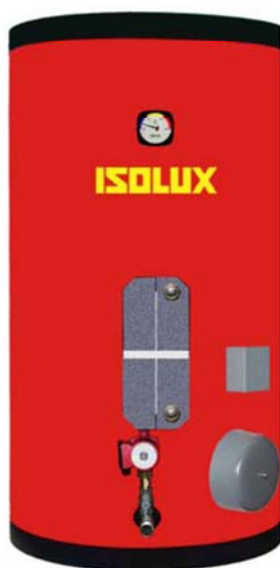
Une bride d'accès permet en outre de livrer une flasque électrique comme complément de chauffe.

Modèles standards:  
**Contenances de 220 litres à 2000 litres**  
**Puissances de 10 à 600 kW**  
**Production de 200 litres à 11'500 l/h à 55°C**

Modèles spéciaux:  
**avec 1 à 4 échangeurs à plaques**  
**Contenances jusqu'à 7'000 litres**

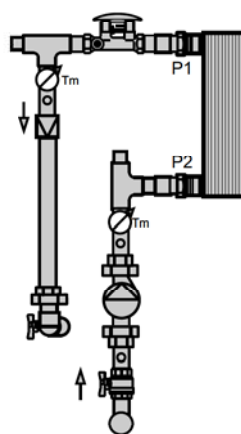
Compléments:  
**Tableaux électriques RTT...**  
 pour tous genres de réglages

**Exécution standard PS**  
 réglage thermostatique  
 ou par sonde

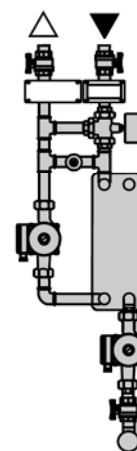


Groupes de charges pour diverses applications

**HTRS**  
 pour récupérations  
 solaire, etc



**GESTECS**  
 pour primaire de plus  
 de 70°C



**ISOLUX SA**  
 Fabrique d'appareils thermiques  
 Ch. de l'Orgevaux 3  
 1053 Cugy / Lausanne

Téléphone: 021 731 07 00  
 Télécopie: 021 731 07 09  
 Internet: <http://www.isolux.ch>  
 E-mail: [info@isolux.ch](mailto:info@isolux.ch)



# CHAUFFE-EAU ISOLUX Eminent Bn Dimensions principales

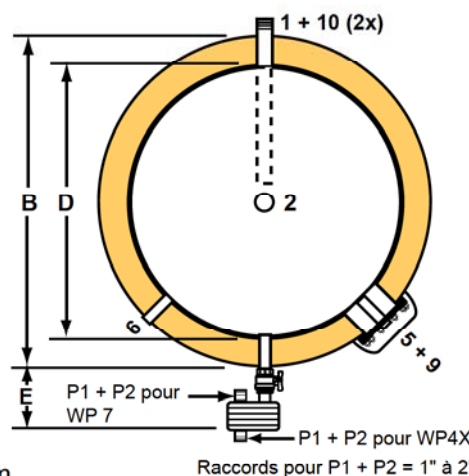
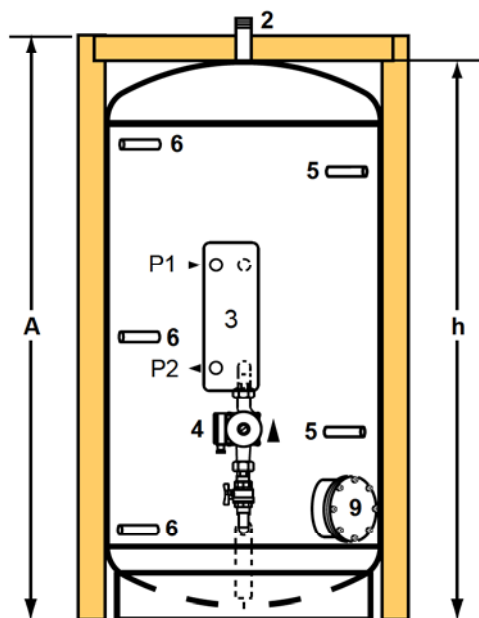
**ISOLUX**  
Edition 02.2011

Exécution en acier inox V4A Ti stabilisé  
titane contre la corrosion des eaux les  
plus agressives

## DESCRIPTION DES PRISES

- 1 Eau froide
- 2 Eau chaude
- 3 Echangeur à plaques
- 4 Pompe de charge sanitaire 230 V
- 5 Prises 1/2" pour thermomètres
- 6 Prises 1/2" pour réglage
- 9 Bride d'accès avec appoint électrique éventuel
- 10 2 prises pour brassage à l'arrière placées au 1/3 du haut et au 1/3 du bas

*La circulation d'eau chaude doit être  
branchée dans l'entrée d'eau froide*



Pression de service standard 6 bars

Dimensions en mm

Raccords pour P1 + P2 = 1" à 2"

litres	A	B maxi	D	h	E	1 + 2	10 (2x)	redres- sement	poids kg
220	1580	670	450	1470	220	1"	1"	1650	80
<b>300</b>	1490	770	550	1380	220	1 1/4"	1"	1550	95
400	1655	820	600	1545	220	1 1/4"	1"	1750	100
<b>500</b>	1765	910	650	1635	220	1 1/4"	1"	1800	110
600	1725	1010	750	1595	220	1 1/2"	1"	1800	145
<b>750</b>	1975	1010	750	1845	250	1 1/2"	1"	2100	160
<b>1000</b>	2040	1110	850	1910	250	1 1/2"	1"	2150	210
<b>1500</b>	2065	1310	1050	1935	300	2"	1 1/4"	2200	260
<b>2000</b>	2110	1460	1200	1980	300	2"	1 1/4"	2250	345
2500	2270	1620	1300	2110	300	2"	1 1/4"	2400	400
3000	2310	1720	1400	2150	300	2"	1 1/4"	2470	470
3500	2350	1820	1500	2190	300	2"	1 1/4"	2500	510
4000	2380	1920	1600	2220	300	2 1/2"	1 1/2"	2550	660
4500	2420	2020	1700	2260	300	2 1/2"	1 1/2"	2600	720
5000	2475	2120	1800	2315	300	2 1/2"	1 1/2"	2650	780

en gras= modèles standards

Autres modèles et dimensions sur demande

Toutes modifications réservées

**ISOLUX SA**  
Fabrique d'appareils thermiques  
Ch. de l'Orgevaux 3  
1053 Cugy / Lausanne

Téléphone: 021 731 07 00  
Télécopie: 021 731 07 09  
Internet: <http://www.isolux.ch>  
E-mail: [info@isolux.ch](mailto:info@isolux.ch)



# Chauffe-eau ISOLUX EMINENT Bn

Prix avec groupe de charge STANDARD 1 comprenant:

Réservoir en acier inox V4AMoTi, PN 6 bars avec bride d'accès équipé de:

Echangeur brasé cuivre avec armatures et circulateur sanitaire 230 V

Isolation préfabriquée coque PU avec revêtement orange montée lors de la livraison, dès 1000 litres avec revêtement aluman

Capot isolant sur l'échangeur à plaques - 1 Thermomètre à cadran

Non compris: réglage

Sur demande supplément pour isolation en laine minérale + aluman Stucco exécutée après les raccordements

# ISOLUX

Prix indicatifs dès  
le 1.1.2011

TVA et RPLP non compris

**Régime de fonctionnement: Primaire 70-40°C, Secondaire 10-55°C**

Echangeur	WP4X-10 + 14	WP4X-20	WP4X-30	WP4X-40	WP7M-30	WP7M-40
Puissance KW	10 - 45	46 - 75	76 - 125	126 - 175	176 - 310	311 - 400
litres	Prix Fr	Prix Fr	Prix Fr	Prix Fr	Prix Fr	Prix Fr
<b>220</b>	7'480.-	7'690.-	8'030.-	8'520.-	10'530.-	11'280.-
<b>300</b>	7'870.-	8'080.-	8'420.-	8'910.-	10'920.-	11'670.-
<b>400</b>	8'280.-	8'490.-	8'830.-	9'320.-	11'330.-	12'080.-
<b>500</b>	8'630.-	8'840.-	9'180.-	9'670.-	11'680.-	12'430.-
<b>600</b>	9'850.-	10'060.-	10'400.-	10'890.-	12'900.-	13'650.-
<b>750</b>	11'440.-	11'650.-	11'990.-	12'480.-	14'490.-	15'240.-
<b>1000</b>	12'560.-	12'770.-	13'110.-	13'600.-	15'610.-	16'360.-
<b>1500</b>	15'900.-	16'110.-	16'450.-	16'940.-	18'950.-	19'700.-
<b>2000</b>	20'920.-	21'130.-	21'465.-	21'470.-	23'970.-	24'720.-
<b>Prix des accumulateurs additionnels pour exécution DUO</b> non compris: la tuyauterie de liaison entre les réservoirs						
<b>Accumulateur additionnel 500 litres</b> avec bride d'accès, isolation, coffret pour instruments						6'950.-
<b>Accumulateur additionnel 750 litres</b> avec bride d'accès, isolation, coffret pour instruments						8'150.-
<b>Accumulateur additionnel 1000 litres</b> avec bride d'accès, isolation, coffret pour instruments						9'520.-
<b>Accumulateur additionnel 1500 litres</b> avec bride d'accès, isolation, coffret pour instruments						12'510.-
<b>Accumulateur additionnel 2000 litres</b> avec bride d'accès, isolation, coffret pour instruments						16'050.-
<b>PV Sonde QAZ2</b> sur la cuve additionnelle (exécution DUO avec Gestecs)						
<b>Groupe GESTECS</b> autonomes pour réglage Primaire et Secondaire comprenant: vanne motorisée à 3 voies, circulateurs primaire et secondaire, bypass pour circuit en injection, régulation électronique et 3 capteurs						
<b>Groupe GESTECS 25</b> puissance 15 - 125 KW						7'061.-
<b>Groupe GESTECS 32</b> puissance 126 - 310 KW						8'555.-
<b>Groupe GESTECS 40</b> puissance 311 - 400 KW						9'806.-
Fonctions supplémentaires:						
Commande et signalisation à distance pour: <b>Marche - Surchauffe - Manque d'eau d'eau chaude</b>						560.-
<b>MV pour non fourniture</b> du régulateur électronique et des capteurs de mesure sur GESTECS						-1'050.-

Prix sur demande pour exécutions spéciales

Autres suppléments: voire notre liste des prix complémentaires

Toutes modifications réservées

**ISOLUX SA**

Fabrique d'appareils thermiques

Ch. de l'Orgevaux 3

1053 Cugy / Lausanne

Téléphone: 021 731 07 00

Télécopie: 021 731 07 09

Internet: <http://www.isolux.ch>

E-mail: [info@isolux.ch](mailto:info@isolux.ch)



**Combinaisons les plus courantes en fonction du nombre d'appartements**

**Production d'eau chaude à 55°C** pour appartements normaux de 3-4 personnes comprenant:  
1 bain de 150 litres, 1-2 lavabos, 1 évier. Dans le cas de logements avec 2 salles de bains,  
les besoins d'eau chaude doublent par rapport à un appartement normal, pour une douche  
supplémentaire une majoration de 50% est nécessaire, entrée d'eau froide 10°C.

Non compris les pertes de circulation et de distribution d'eau chaude sanitaire

Type échangeur à plaques	Circuit primaire 70°C				Production d'eau chaude à 55°C			Nbre apparte- ments
	Contenance chauffe-eau litres	Puis- sance kW	Débit primaire m3/h	Perte de charge kPa	Débit con- tinu l/h	Débit de pointe l/10 min.	Débit de pointe l/1ère h	
<b>WP4X-10</b>	220	10	0.29	1.5	194	232	394	1 - 2
	300	10	0.29	1.5	194	302	464	3
	400	10	0.29	1.5	194	397	559	4
	500	10	0.29	1.5	194	492	654	5
	600	10	0.29	1.5	194	572	734	6
	750	10	0.29	1.5	194	722	884	7
	1000	10	0.29	1.5	194	942	1104	10
	220	20	0.58	5.7	389	264	589	3
	300	20	0.58	5.7	389	334	659	4
	400	20	0.58	5.7	389	429	794	5
	500	20	0.58	5.7	389	524	849	6
	600	20	0.58	5.7	389	604	929	7
	750	20	0.58	5.7	389	754	1075	8
	1000	20	0.58	5.7	389	974	1295	15
1500	20	0.58	5.7	389	1406	1731	28	
<b>WP4X-14</b>	220	30	0.88	6.5	583	297	783	4
	300	30	0.88	6.5	583	367	853	6
	400	30	0.88	6.5	583	462	948	7
	500	30	0.88	6.5	583	557	1043	8
	600	30	0.88	6.5	583	637	1123	10
	750	30	0.88	6.5	583	787	1273	12
	1000	30	0.88	6.5	583	1007	1493	19
	1500	30	0.88	6.5	583	1439	1925	31
	2000	30	0.88	6.5	583	1872	2358	44

Données sans engagement à titre indicatif

Toutes modifications réservées

**Pour les combinaisons les plus courantes voir les pages 1 à 4**



# Chauffe-eau en inox ISOLUX EMINENT B avec échangeurs à plaques brasées

# ISOLUX

Edition 1/2006 **page 2**

## Combinaisons les plus courantes en fonction du nombre d'appartements

**Production d'eau chaude à 55°C** pour appartements normaux de 3-4 personnes comprenant:  
1 bain de 150 litres, 1-2 lavabos, 1 évier. Dans le cas de logements avec 2 salles de bains,  
les besoins d'eau chaude doublent par rapport à un appartement normal, pour une douche  
supplémentaire une majoration de 50% est nécessaire, entrée d'eau froide 10°C.

Non compris les pertes de circulation et de distribution d'eau chaude sanitaire

Type échangeur à plaques	Circuit primaire 70°C				Production d'eau chaude à 55°C			Nbre apparte- ments
	Contenance chauffe-eau litres	Puis- sance kW	Débit primaire m3/h	Perte de charge kPa	Débit con- tinu l/h	Débit de pointe l/10 min.	Débit de pointe l/1ère h	
<b>WP4X-14</b>	220	40	1.17	11.2	777	320	977	6
	300	40	1.17	11.2	777	390	1047	8
	400	40	1.17	11.2	777	485	1142	9
	500	40	1.17	11.2	777	580	1237	11
	600	40	1.17	11.2	777	660	1317	15
	750	40	1.17	11.2	777	810	1467	18
	1000	40	1.17	11.2	777	1030	1687	24
	1500	40	1.17	11.2	777	1462	2119	35
<b>WP4X-20</b>	2000	40	1.17	11.2	777	1895	2552	48
	300	50	1.45	8.8	971	430	1241	10
	400	50	1.45	8.8	971	525	1336	12
	500	50	1.45	8.8	971	620	1431	15
	600	50	1.45	8.8	971	700	1511	19
	750	50	1.45	8.8	971	850	1661	21
	1000	50	1.45	8.8	971	1070	1881	28
	1500	50	1.45	8.8	971	1502	2313	40
	2000	50	1.45	8.8	971	1935	2746	54
	300	75	2.61	19.0	1457	512	1727	18
	400	75	2.61	19.0	1457	607	1822	21
	500	75	2.61	19.0	1457	702	1917	26
	600	75	2.61	19.0	1457	782	1997	30
	750	75	2.61	19.0	1457	932	2147	33
	1000	75	2.61	19.0	1457	1152	2367	40
	1500	75	2.61	19.0	1457	1584	2795	53
	2000	75	2.61	19.0	1457	2017	3232	66

Données sans engagement à titre indicatif

Toutes modifications réservées

**Pour les combinaisons les plus courantes voir les pages 1 à 4**

**ISOLUX SA**  
Fabrique d'appareils thermiques  
Ch. de l'Orgevaux 3  
1053 Cugy / Lausanne

Téléphone: 021 731 07 00  
Télécopie: 021 731 07 09  
Internet: <http://www.isolux.ch>  
E-mail: [info@isolux.ch](mailto:info@isolux.ch)



**Combinaisons les plus courantes en fonction du nombre d'appartements**

**Production d'eau chaude à 55°C** pour appartements normaux de 3-4 personnes comprenant:

1 bain de 150 litres, 1-2 lavabos, 1 évier. Dans le cas de logements avec 2 salles de bains, les besoins d'eau chaude doublent par rapport à un appartement normal, pour une douche supplémentaire une majoration de 50% est nécessaire, entrée d'eau froide 10°C.

Non compris les pertes de circulation et de distribution d'eau chaude sanitaire

Type échangeur à plaques	Circuit primaire 70°C				Production d'eau chaude à 55°C			Nbre appartements
	Contenance chauffe-eau litres	Puis-sance kW	Débit primaire m3/h	Perte de charge kPa	Débit continu l/h	Débit de pointe l/10 min.	Débit de pointe l/1ère h	
<b>WP4X30</b>	600	100	3.27	18.9	1943	863	2483	42
	750	100	3.27	18.9	1943	1013	2633	45
	1000	100	3.27	18.9	1943	1233	2853	50
	1500	100	3.27	18.9	1943	1665	3285	65
	2000	100	3.27	18.9	1943	2098	3718	80
	600	125	4.08	28.8	2428	944	2968	55
	750	125	4.08	28.8	2428	1094	3118	57
	1000	125	4.08	28.8	2428	1314	3338	64
	1500	125	4.08	28.8	2428	1746	3770	79
	2000	125	4.08	28.8	2428	2179	4203	92
<b>WP4X-40</b>	750	150	4.73	22.7	2914	1175	3604	70
	1000	150	4.73	22.7	2914	1395	3824	77
	1500	150	4.73	22.7	2914	1827	4256	90
	2000	150	4.73	22.7	2914	2260	4689	110
	750	175	5.51	30.4	3400	1256	4090	82
	1000	175	5.51	30.4	3400	1476	4310	90
	1500	175	5.51	30.4	3400	1908	4742	104
	2000	175	5.51	30.4	3400	2341	5175	118
<b>WP7M-30</b>	750	200	5.88	14.2	3886	1337	4576	95
	1000	200	5.88	14.2	3886	1557	4796	103
	1500	200	5.88	14.2	3886	1989	5228	118
	2000	200	5.88	14.2	3886	2422	5661	132
	750	225	6.52	17.8	4371	1418	5061	108
	1000	225	6.52	17.8	4371	1638	5281	115
	1500	225	6.52	17.8	4371	2070	5713	130
	2000	225	6.52	17.8	4371	2503	6146	145

Données sans engagement à titre indicatif

Toutes modifications réservées

**Pour les combinaisons les plus courantes voir les pages 1 à 4**



# Chauffe-eau en inox ISOLUX EMINENT B avec échangeurs à plaques brasées

# ISOLUX

Edition 1/2006 **page 4**

## Combinaisons les plus courantes en fonction du nombre d'appartements

**Production d'eau chaude à 55°C** pour appartements normaux de 3-4 personnes comprenant:

1 bain de 150 litres, 1-2 lavabos, 1 évier. Dans le cas de logements avec 2 salles de bains, les besoins d'eau chaude doublent par rapport à un appartement normal, pour une douche supplémentaire une majoration de 50% est nécessaire, entrée d'eau froide 10°C.

Non compris les pertes de circulation et de distribution d'eau chaude sanitaire

Type échangeur à plaques	Circuit primaire 70°C				Production d'eau chaude à 55°C			Nbre appartements	
	Contenance chauffe-eau litres	Puissance kW	Débit primaire m3/h	Perte de charge kPa	Débit continu l/h	Débit de pointe l/10 min.	Débit de pointe l/1ère h		
<b>WP7M-30</b>	750	250	7.35	21.7	4857	1499	5547	120	
	1000	250	7.35	21.7	4857	1719	5767	128	
	1500	250	7.35	21.7	4857	2151	6199	144	
	2000	250	7.35	21.7	4857	2584	6632	158	
	750	275	8.09	26.0	5343	1580	6033	132	
	1000	275	8.09	26.0	5343	1800	6253	140	
	1500	275	8.09	26.0	5343	2232	6685	158	
	2000	275	8.09	26.0	5343	2665	7118	170	
	750	300	8.83	30.7	5828	1661	6518	143	
	1000	300	8.83	30.7	5828	1881	6738	152	
	1500	300	8.83	30.7	5828	2313	7170	168	
	2000	300	8.83	30.7	5828	2746	7603	183	
	<b>WP7M-40</b>	750	325	9.56	21.2	6314	1742	7004	156
		1000	325	9.56	21.2	6314	1962	7224	165
		1500	325	9.56	21.2	6314	2394	7656	182
		2000	325	9.56	21.2	6314	2827	8089	197
750		350	10.30	24.4	6800	1823	7490	167	
1000		350	10.30	24.4	6800	2043	7710	178	
1500		350	10.30	24.4	6800	2475	8142	195	
2000		350	10.30	24.4	6800	2908	8575	210	

Données sans engagement à titre indicatif

Toutes modifications réservées

**Pour les combinaisons les plus courantes voir les pages 1 à 4**

**ISOLUX SA**  
Fabrique d'appareils thermiques  
Ch. de l'Orgevaux 3  
1053 Cugy / Lausanne

Téléphone: 021 731 07 00  
Télécopie: 021 731 07 09  
Internet: <http://www.isolux.ch>  
E-mail: [info@isolux.ch](mailto:info@isolux.ch)



# CHAUFFE-EAU ISOLUX EMINENT Bnr

pour récupération d'énergies et production d'eau chaude

## Dimensions principales

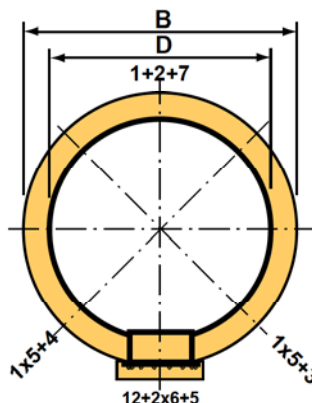
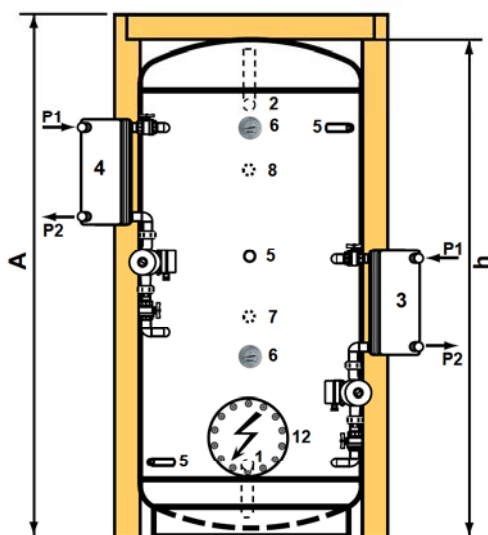
# ISOLUX

Edition 9.2010

Construction en acier inox V4A Ti stabilisé  
titane contre la corrosion des eaux les  
plus agressives

### DESCRIPTION DES PRISES

- 1 Eau froide
- 2 Eau chaude
- 3 Echangeur à plaque pour récupération
- 4 Echangeur à plaques pour finition
- 5 Prises pour réglage 1/2"
- 6 Thermomètres
- 7 Prise arrières pour circulation
- 8 Prise arrière pour brassage
- 12 Bride d'accès avec appoint électrique éventuel
- P1 Départ primaire
- P2 Retour primaire



Solaire



Chaudière



PAC

Pompe à chaleur



Appoint électrique

**EXECUTIONS:** ave 2 - 3 - 4 échangeurs à plaques répartis sur le pourtour du chauffe-eau  
exécution avec 1 échangeur à plaques voir notre modèle **EMINENT Bn**

**AVANTAGES:** l'échangeur à plaques est le seul système permettant une calculation  
exacte du rendement des circuits primaire et secondaire.

**Installations réalisées jusqu'à 170 m<sup>2</sup> de panneaux solaires.**

**Voire notre information détaillée sur la production d'eau chaude sanitaire**

Pression de service standard 6 bars

Dimensions en mm

Litres	A	B	D	h	1 + 2	7	8	Redres- sement	Poids cuve kg
750	1920	1010	750	1860	1 1/2"	1"	1"	1930	110
1000	2040	1110	850	1910	1 1/2"	1"	1"	2000	145
1500	2065	1310	1050	1935	2"	1"	1"	2070	190
2000	2140	1460	1200	1980	2"	1"	1"	2180	250
2500	2270	1620	1300	2110	2"	1"	1"	2320	300
3000	2320	1720	1400	2155	2"	1"	1"	2400	330
3500	2350	1820	1500	2190	2"	1"	1"	2460	425
4000	2390	1920	1600	2320	2"	1"	1"	2540	480
4500	2440	2020	1700	2260	2 1/2"	1 1/4"	1 1/4"	2630	630
5000	2475	2120	1800	2315	2 1/2"	1 1/4"	1 1/4"	2710	680
6000	2530	2220	1900	2370	2 1/2"	1 1/4"	1 1/4"	2850	750

Autres modèles et dimensions sur demande

Toutes modifications réservées

**ISOLUX SA**  
Fabrique d'appareils thermiques  
Ch. de l'Orgevaux 3  
1053 Cugy / Lausanne

Téléphone: 021 731 07 00  
Télécopie: 021 731 07 09  
Internet: <http://www.isolux.ch>  
E-mail: [info@isolux.ch](mailto:info@isolux.ch)

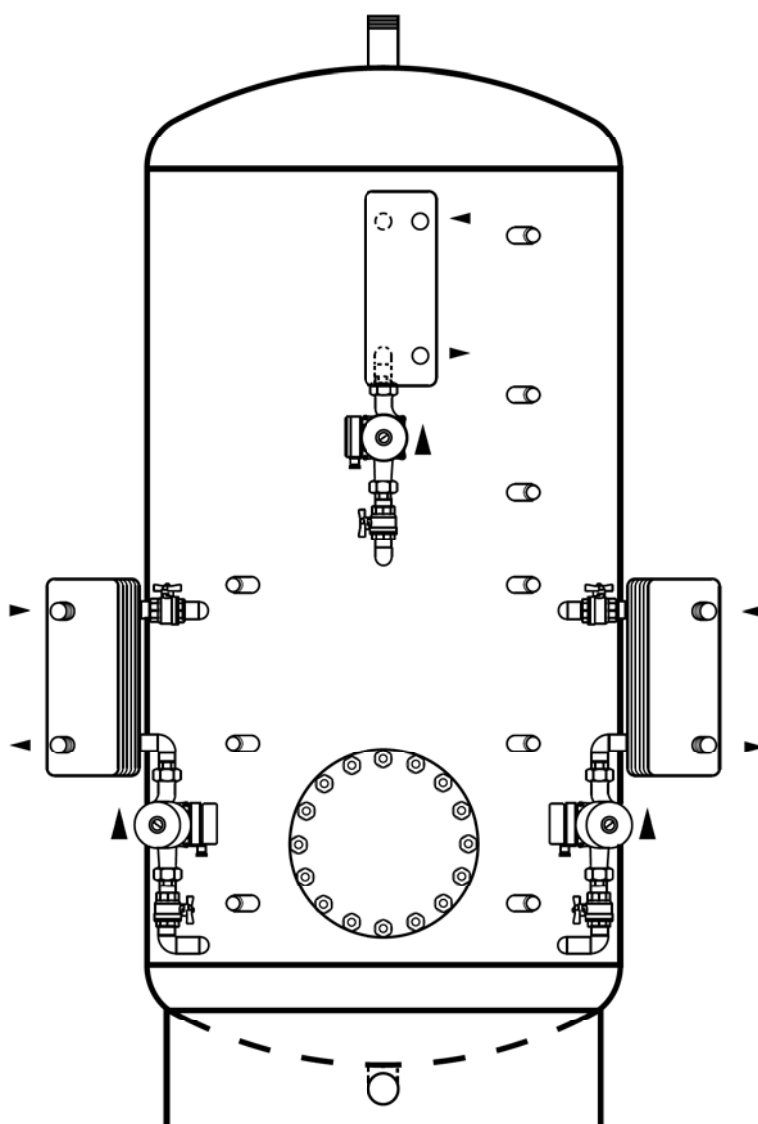


**EXEMPLE: Chauffe-eau équipé de:**  
**2 échangeurs pour préchauffage de l'eau sanitaire, raccordement**  
**sur fluides frigorigènes, panneaux solaires, pompe à chaleur, etc.**  
**1 échangeur dans la partie supérieure pour élévation finale de la**  
**température de l'eau sanitaire.**

**Raccordements sur circuit chaudière, réseaux de chaleur, etc.**

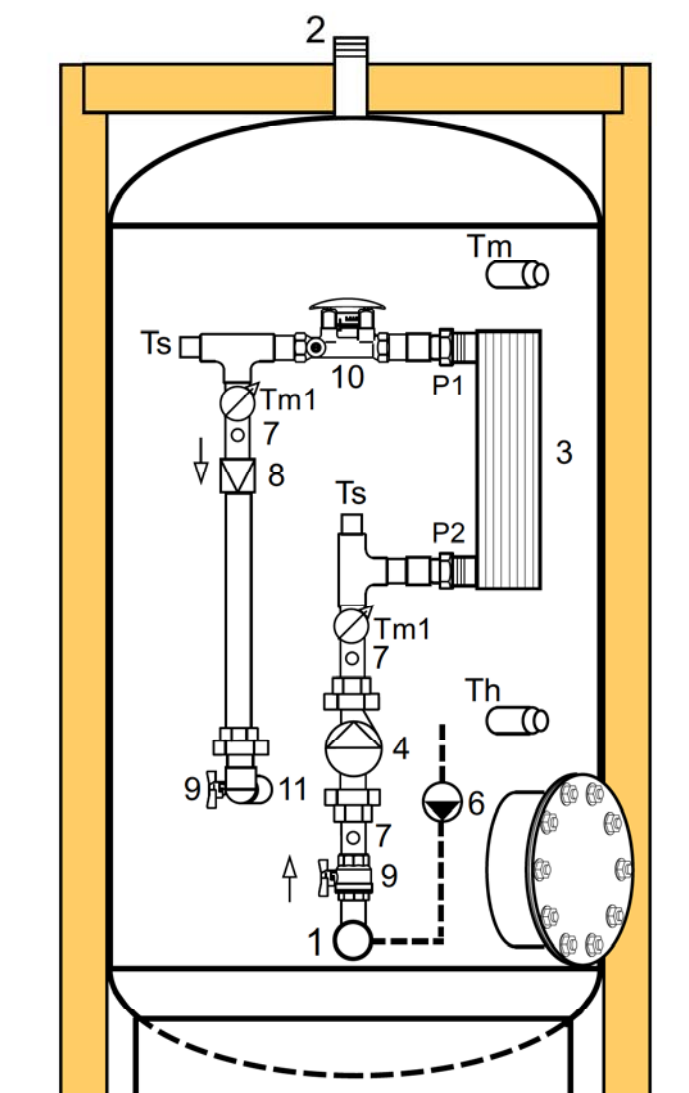
**Bride d'accès pour registre électrique éventuel**

**Toutes combinaisons sur demande**



# GRUPE DE CHARGE ISOLUX HTRS pour chauffe-eau

# ISOLUX



## ISOLUX HTRS

### "Haute Technique Réglage - Sanitaire"

Groupe de charge avec échangeur à plaques pour chauffe-eau avec réglage du débit secondaire pour des régulations centralisées

Le groupe de charge **ISOLUX HTRS** est destiné pour un réglage de débit et des températures du circuit Secondaire par une régulation centralisée fournie par l'installateur, cette régulation doit régler également le circuit Primaire en corrélation avec les organes fournis par l'installateur.

Un réglage simple PS peut également être utilisé à la place d'une régulation centralisée.

Etant donné les nombreuses prises pour réglages à disposition du groupe **ISOLUX HTRS** et du fait qu'il y a un régulateur de débit (10), ce groupe permet d'assurer des réglages optimum des débits et températures de l'eau chaude sanitaire.

## GRANDEURS

**DN 25 + DN 32 + DN 40 + DN 50**

## DESCRIPTION DES PRISES

1	Entrée d'eau froide	8P1	Arrivée circuit primaire
2	Sortie d'eau chaude	P2	Retour circuit primaire
3	Echangeur à plaques	6	Circulation ECS éventuelle (pompe non fournie)
4	Pompe de charge sanitaire	7	Prises avec Twinlok 1/4"
Tm	Prise thermomètre sur boiler 1/2"	8	Clapet de retenue
Tm1	Thermomètres sur groupe	9	Vannes d'arrêt
Th	Prise réglage pour sonde/thermostat 1/2" (PS)	10	Régulateur et mesure de débit
Ts	Prises pour sondes sur groupe 1/2"	11	Entrée dans chauffe-eau (avec tube diffuseur pour solaire)

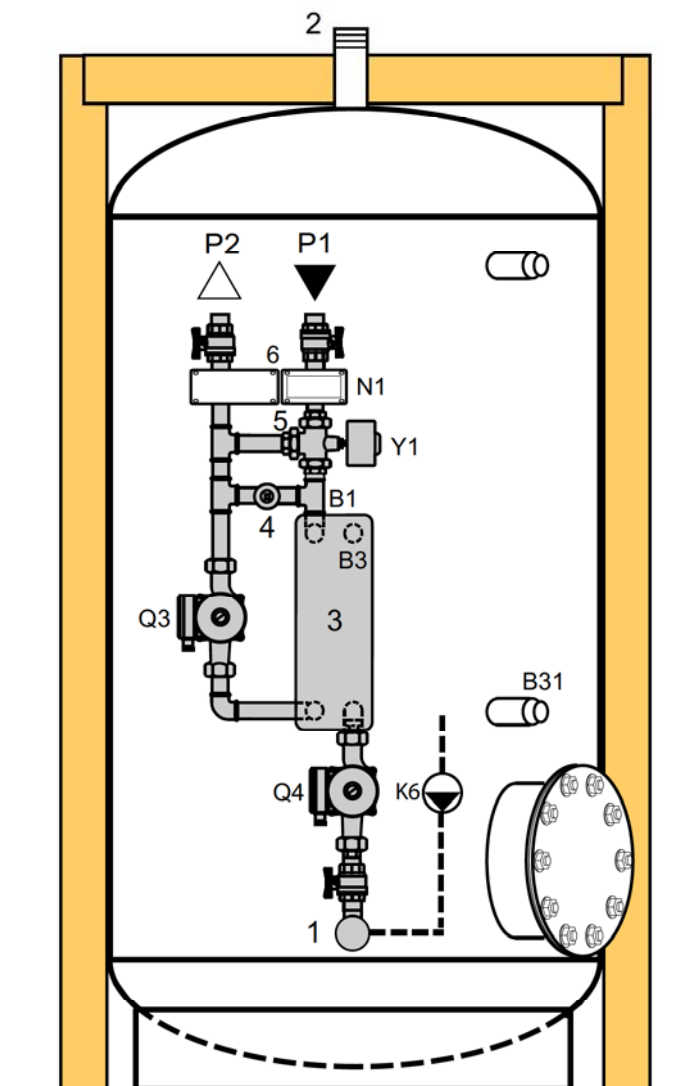
**ISOLUX SA**  
Fabrique d'appareils thermiques  
Ch. de l'Orgevaux 3  
1053 Cugy / Lausanne

Téléphone: 021 731 07 00  
Télécopie: 021 731 07 09  
Internet: <http://www.isolux.ch>  
E-mail: [info@isolux.ch](mailto:info@isolux.ch)



# Groupe de charge GESTECS sur chauffe-eau ISOLUX EMINENT B

# ISOLUX



## GESTECS

"Gestion Technique Chauffage + Sanitaire  
Pour circuit Primaire plus élevé que 70°C,  
jusqu'à 110 °C, PN 16 bars.

Le groupe GESTECS assure une régulation progressive de l'ECS avec vanne à 3 voies pour circuit primaire en mélange ou en injection, pompes de charge, sondes de températures. La régulation électronique intégrée est complétée sur demande de fonctions pour signalisation à distance ou en liaison avec un tableau de chaudière.

Une horloge permet de programmer des charges forcées pour prévention antilégionelles.

Cette dernière fonction est très appréciée dans les hôpitaux, écoles, EMS, hôtels, douches sportives, etc.

## DESCRIPTION DES PRISES

1	Entrée d'eau froide	P1	Arrivée circuit primaire
2	Sortie d'eau chaude	P2	Retour circuit primaire
3	Echangeur à plaques	N1	Régulateur électronique sur tableau
Q3	Pompe de charge chauffage	Y1	Servo-moteur de la vanne à 3 voies
Q4	Pompe de charge sanitaire	B1	Sonde en position arrivée Primaire
4	Bypass pour réglage selon circuit	B3	Sonde en position entrée Secondaire
5	Vanne à 3 voies réversible selon circuit	B31	Sonde en position réglage chauffe-eau
6	Tableau électrique avec régulateur	K6	Circulation ECS éventuelle pompe non fournie

**ISOLUX SA**  
Fabrique d'appareils thermiques  
Ch. de l'Orgevaux 3  
1053 Cugy / Lausanne

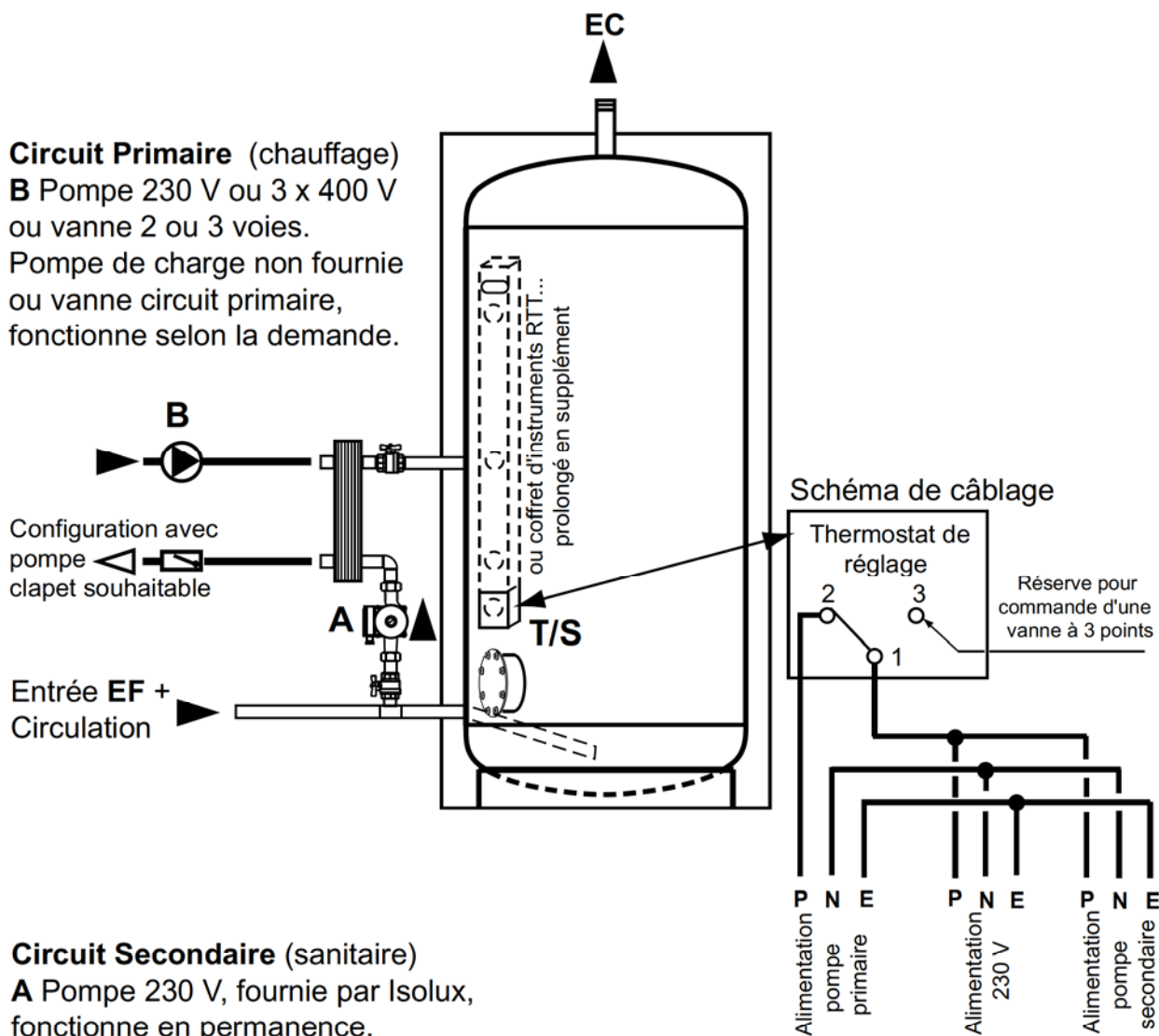
Téléphone: 021 731 07 00  
Télécopie: 021 731 07 09  
Internet: <http://www.isolux.ch>  
E-mail: [info@isolux.ch](mailto:info@isolux.ch)



# Schéma électrique standard PS

# ISOLUX

## pour chauffe-eau Isolux Eminent avec échangeur à plaques



**SCHEMAS RTT 1 - RTT 4 + GESTECS sur demande**

# Coffrets de réglage pour chauffe-eau EMINENT + EMINENT B + EMINENT EMC

# ISOLUX



## COFFRETS PROLONGES EN SUPPLEMENT POUR DES REGLAGES PARTICULIERS

### REGLAGES RTT1

Réglage PS avec en plus thermostat de sécurité et affichage digital de la température du chauffe-eau, RTT1 RE avec pilotage d'un registre électrique.

### REGLAGES RTT2

Comme RTT1 avec en plus priorité d'eau chaude et temporisation de la pompe primaire + signalisation Marche et Surchauffe.

### REGLAGES RTT3

Réglage thermostatique (réglage et sécurité) destiné à de la télégestion avec affichage digital de la température du chauffe-eau.

### REGLAGES RTT4

Coffret destiné à une régulation centralisée avec thermostat de sécurité et affichage digital de la température du chauffe-eau.



## COFFRET SIMPLE

REGLAGE PS (primaire et secondaire) comprenant gaine en acier inox, thermostat pour pilotage des pompes primaire et secondaire ou d'une vanne motorisée à 2 voies, la dimension de la gaine permet l'introduction de 2 sondes de mesure supplémentaires. (le thermomètre est séparé du coffret)

Voir également notre exécution GESTECS, Tout autre réglage possible.

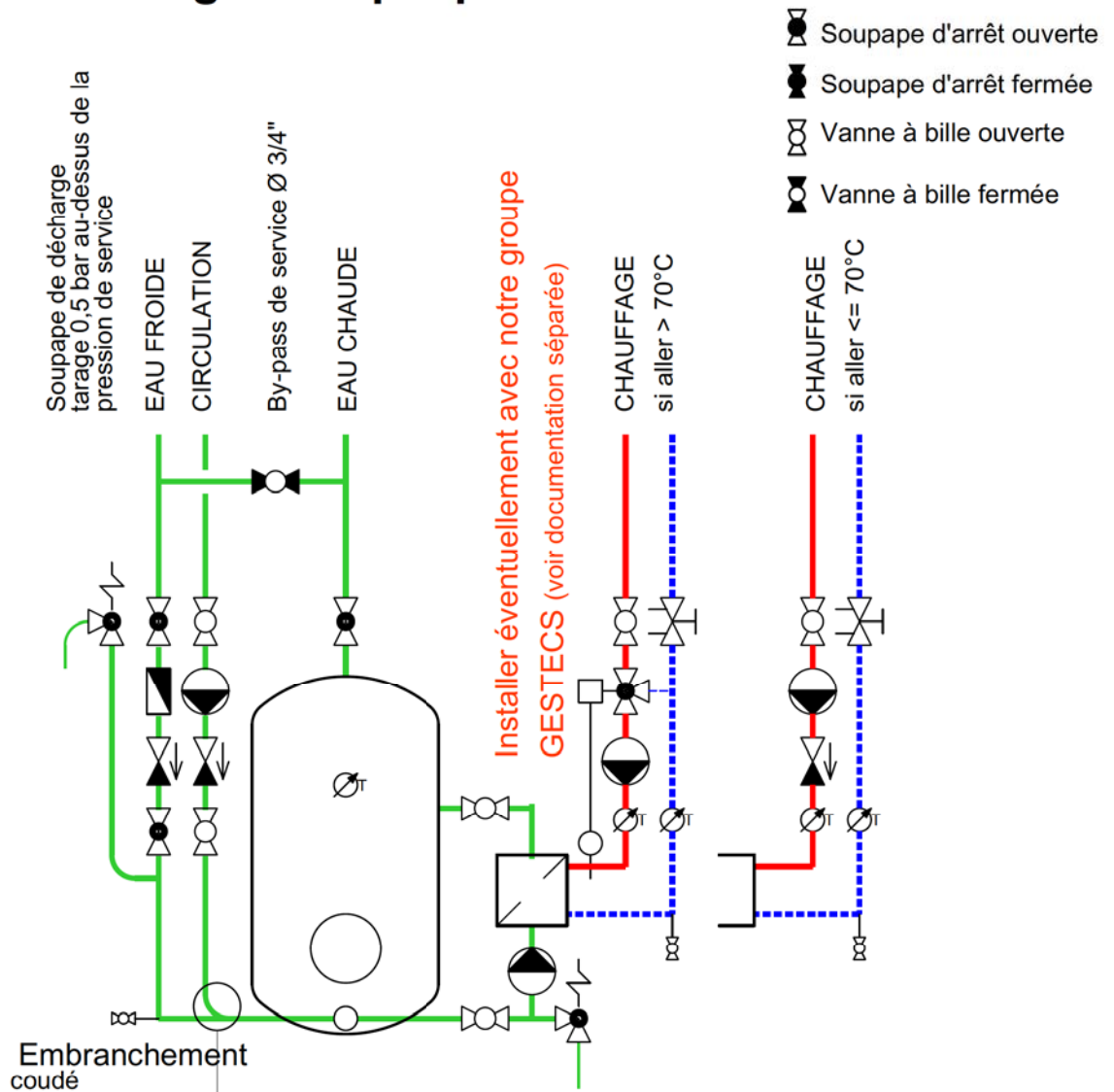
**ISOLUX SA**  
Fabrique d'appareils thermiques  
Ch. de l'Orgevaux 3  
1053 Cugy / Lausanne

Téléphone: 021 731 07 00  
Télécopie: 021 731 07 09  
Internet: <http://www.isolux.ch>  
E-mail: [info@isolux.ch](mailto:info@isolux.ch)



# Schéma de raccordement hydraulique pour chauffe-eau EMINENT + EMINENT B + EMINENT EMC avec échangeurs à plaques

**ISOLUX**



## RECOMMANDATIONS

### CIRCUIT PRIMAIRE

Régler débit et pression selon nos informations techniques. La directive 97-F de la société suisse des ingénieurs en chauffage concernant le traitement des eaux destinées aux installations de chauffage doit être appliquée.

### EAU CHAUDE SANITAIRE

Une température excessive de l'eau sanitaire favorise grandement le dépôt de tartre, cette température ne doit pas dépasser 60°C, voir 55°C.

En cas de duresté de l'eau sanitaire supérieure à 25°F, il faut traiter l'eau avec un système efficace prouvé.

### ISOLUX SA

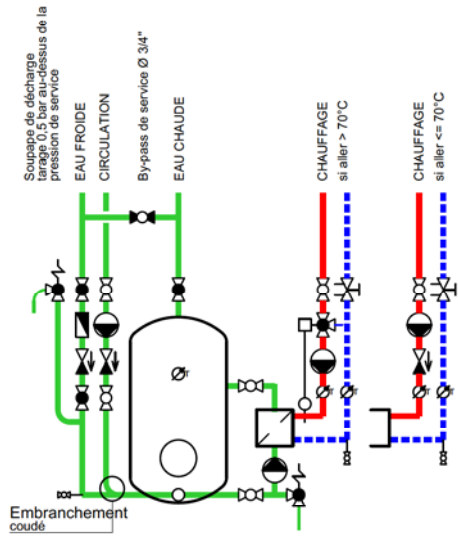
Fabrique d'appareils thermiques  
Ch. de l'Orgevaux 3  
1053 Cugy / Lausanne

Téléphone: 021 731 07 00  
Télécopie: 021 731 07 09  
Internet: <http://www.isolux.ch>  
E-mail: [info@isolux.ch](mailto:info@isolux.ch)

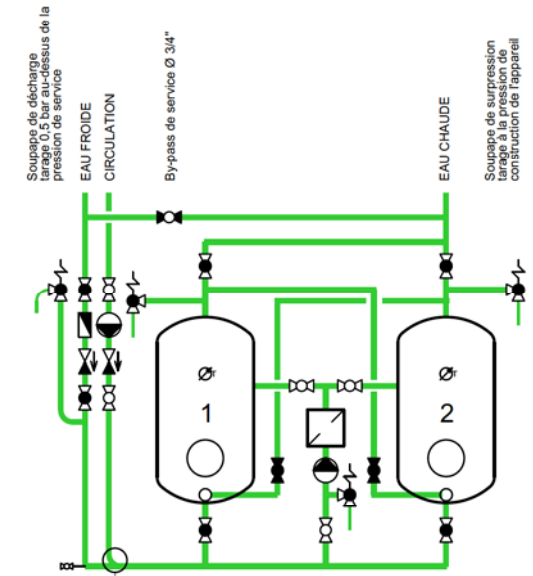


# Schémas de raccordement hydraulique pour chauffe-eau avec échangeur à plaques

## Raccordement simple

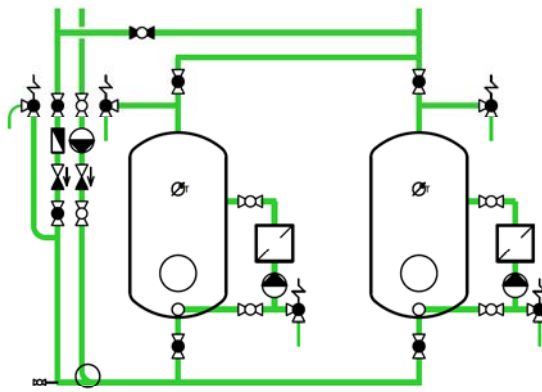


## Raccordement combiné (3 possibilités)

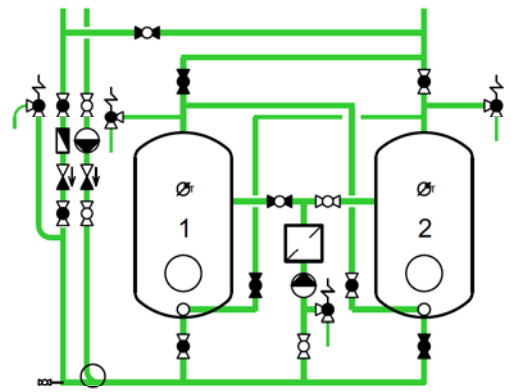


### Raccordement en parallèle

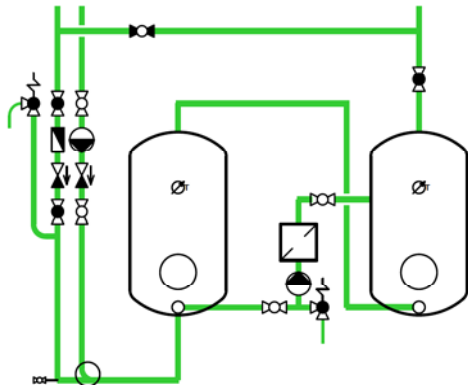
ATTENTION ! Pour un service en parallèle, un échangeur par chauffe-eau est préférable



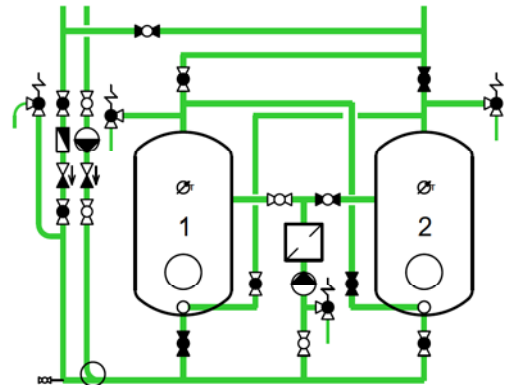
### Raccordement simple en parallèle



### Raccordement en série 1 + 2







### Raccordement en série sans permutation



### Raccordement en série 2 + 1

### Remarques:

- ne pas installer de conduites devant le regard de visite
- disposer le compteur d'eau de façon à faciliter sa lecture
- disposer les armatures (vannes, etc) de façon à faciliter leur accès
- disposer les soupapes de décharge ou surpression à un niveau supérieur au réservoir pour éviter la vidange de celui-ci lors de leur entretien

-  Soupape d'arrêt ouverte
-  Soupape d'arrêt fermée
-  Vanne à bille ouverte
-  Vanne à bille fermée

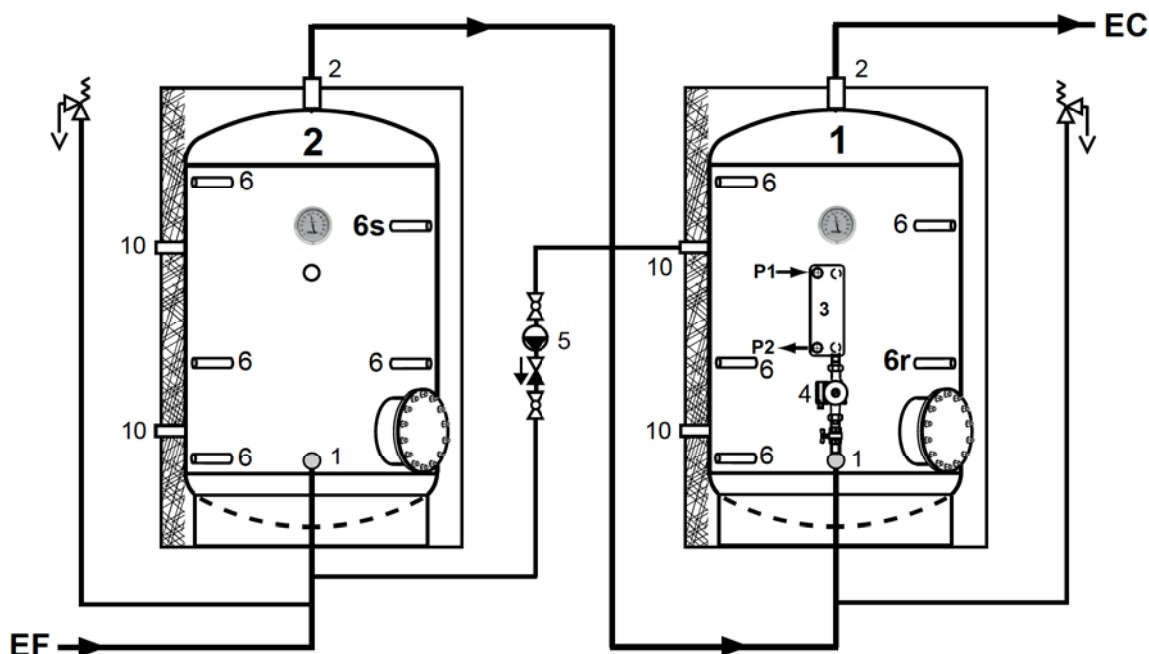


# Schéma hydraulique pour DUO 2

**ISOLUX**

Edition 1.2011

## 1 chauffe-eau EMINENT + 1 accumulateur EMINENT



### 1 Chauffe-eau EMINENT avec échangeur à plaques 2 Accumulateur EMINENT pour exécution DUO 2

#### Descriptif:

- 1 Eau froide à l'arrière des réservoirs
- 2 Eau chaude dessus ou latérale selon modèle
- 3 Echangeur à plaques
- 4 Pompe de charge
- 5 Pompe de charge chauffe-eau 2 (livraison installateur)
- 6r Prise pour réglage
- 6s Prise pour réglage de sécurité
- 6 Autres prises pour autres réglages ou thermomètres
- 10 Prises pour brassage ou recyclage à l'arrière des réservoirs
- P1 + P2 Circuit primaire

#### voir nos documents:

**Dimensions principales Eminent Bn**  
**Schéma électrique DUO PS**

**ISOLUX SA**

Fabrique d'appareils thermiques  
Ch. de l'Orgevaux 3  
1053 Cugy / Lausanne

Téléphone: 021 731 07 00  
Télécopie: 021 731 07 09  
Internet: <http://www.isolux.ch>  
E-mail: [info@isolux.ch](mailto:info@isolux.ch)

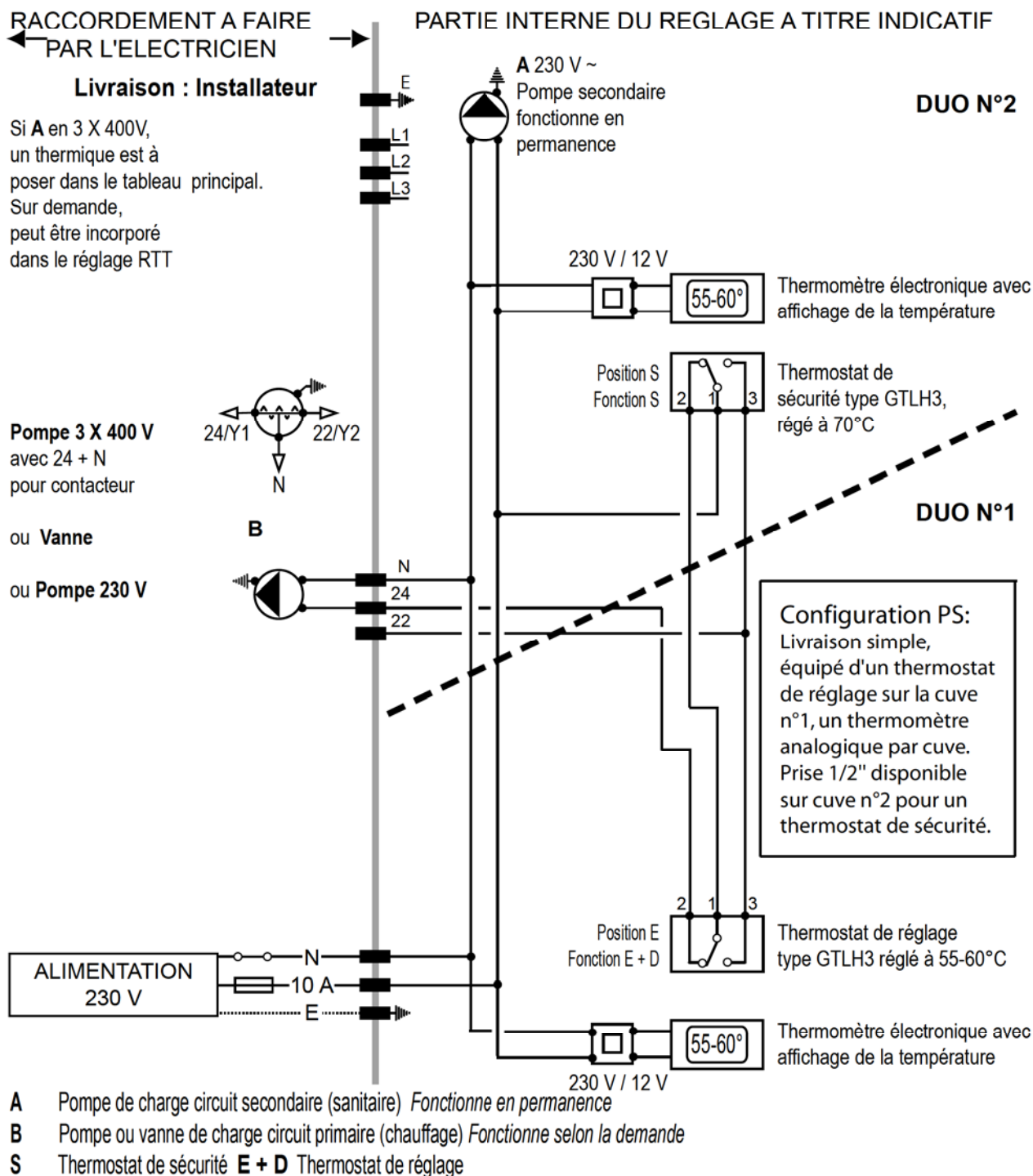


# Schéma électrique DUO2 PS

**ISOLUX**

Edition 1.2011

**pour chauffe-eau Isolux Eminent DUO (2 cuves) avec échangeur  
à plaques et pompe de charge pour le circuit secondaire ECS  
Circuit primaire avec pompe de charge ou vanne à 3 voies  
Schéma à action thermostatique directe**



**ISOLUX SA**

Fabrique d'appareils thermiques  
Ch. de l'Orgevaux 3  
1053 Cugy / Lausanne

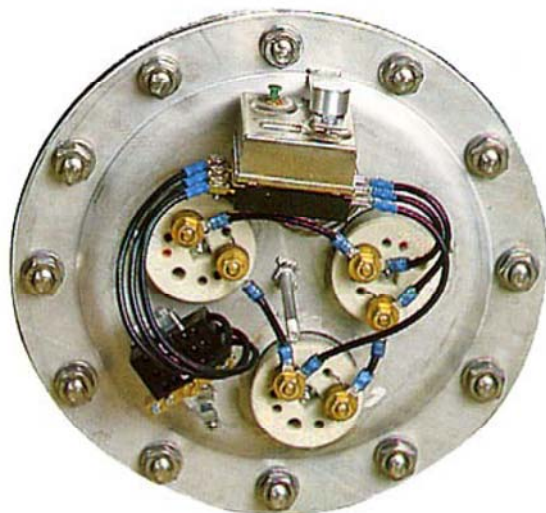
Téléphone: 021 731 07 00  
Télécopie: 021 731 07 09  
Internet: <http://www.isolux.ch>  
E-mail: [info@isolux.ch](mailto:info@isolux.ch)



# REGISTRES ELECTRIQUES POUR CHAUFFE-EAU ISOLUX EMINENT B + EMINENT EMC

**ISOLUX**

POUR COMPLEMENT DE CHAUFFE OU POUR RECHAUFFAGE EN ETE  
OU POUR FONCTIONNEMENT PROVISoire DURANT LES TRAVAUX  
D'INSTALLATION



**REGISTRE ELECTRIQUE** équipé de corps de chauffe en stéatite interchangeables sans vidange du réservoir, thermostat et sécurité tripolaire, joint en nitril spécial, visserie en acier inox.

Prix sur demande

Contenance	Puissance en KW pour réchauffage de 10-60°C			Grandeur
	8 H	6 H	4 H	
Litres				DN mm
220	1.8	2.4	3.6	125
300	2.6	3.6	5.2	125
400	3.6	4.8	7.2	150
500	4.5	6.0	9.0	150
600	5.2	7.2	10.8	150
750	7.2	9.6	14.4	250
1000	9.0	12.0	18.0	250
1500	14.4	18.0	26.4	350
2000	18.0	24.0	36.0	350

Autres combinaisons possibles

**ISOLUX SA**  
Fabrique d'appareils thermiques  
Ch. de l'Orgevaux 3  
1053 Cugy / Lausanne

Téléphone: 021 731 07 00  
Télécopie: 021 731 07 09  
Internet: <http://www.isolux.ch>  
E-mail: [info@isolux.ch](mailto:info@isolux.ch)

